



Инструкция по эксплуатации

Ivy



Рис. 1

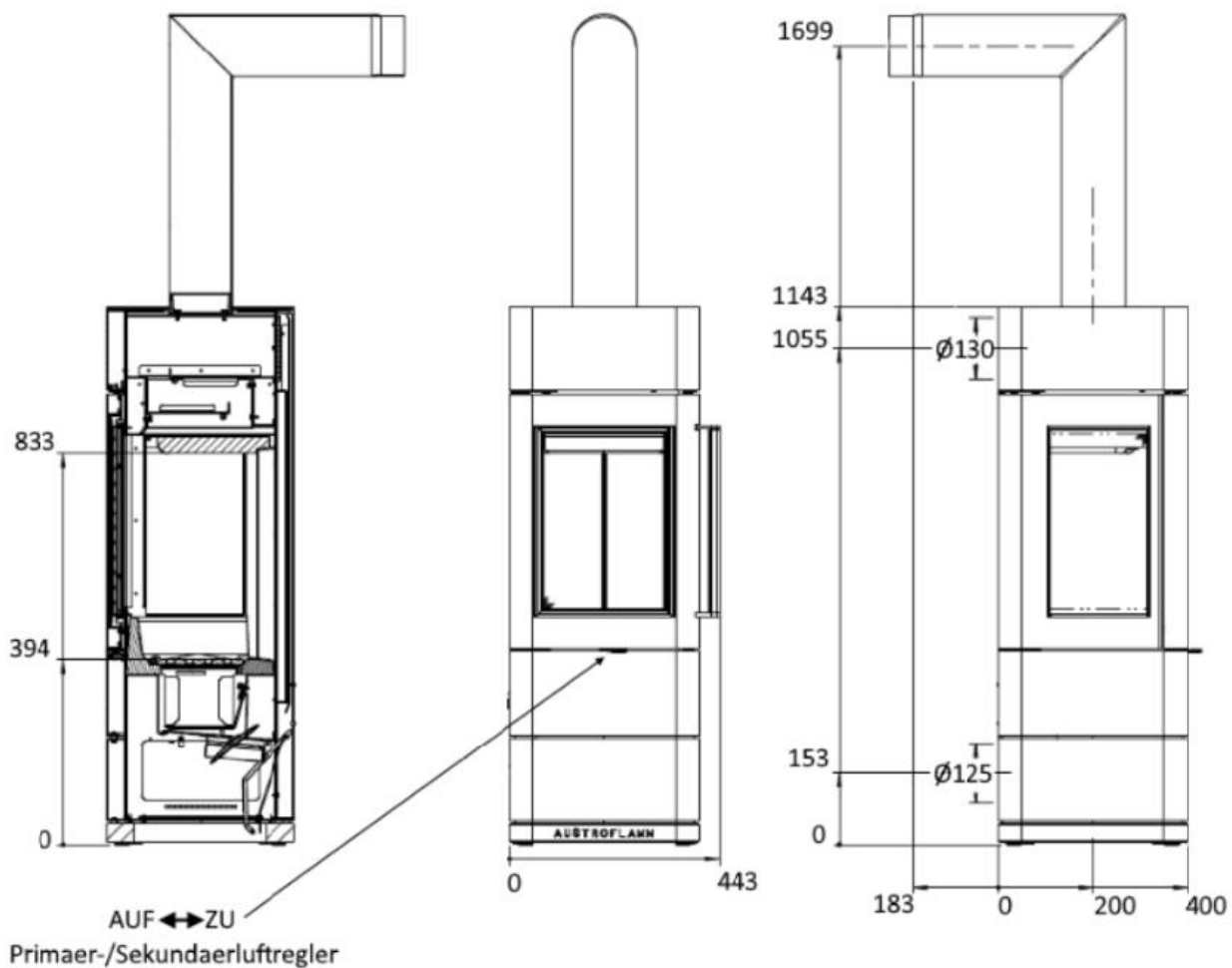
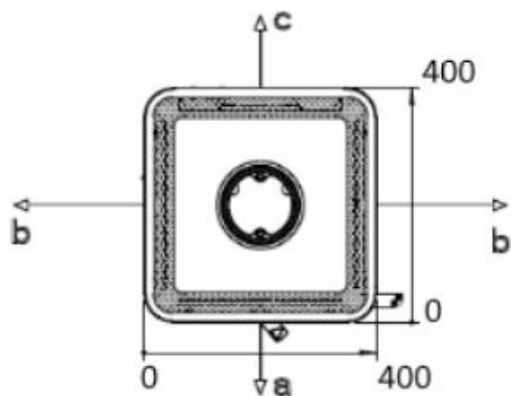


Рис. 2



Содержание

1. Технические характеристики.....	1
2. Важная информация.....	1
3. Правильная эксплуатация Вашей печи.....	2
4. Важнейшие комплектующие.....	3
5. Особенности Ivy.....	5
6. Гарантийный талон.....	6

1. ТЕХНИЧЕСКИЕ ХАРАКТЕРИСТИКИ

Печь вида ВА1 (с доводчиком на дверце) может быть подключена к дымоходу, уже используемому другими печами, если характеристики дымохода в соответствии с DIN 4705, часть 3, позволяют это.

ТЕХНИЧЕСКИЕ ХАРАКТЕРИСТИКИ	
Высота	1143 мм
Ширина	443 мм
Глубина	400 мм
Вес	124 кг
Диаметр дымохода	130 мм
Номинальная тепловая мощность	5 кВт
Максимальная мощность	7 кВт

Минимальная мощность	3,5 кв
Возможность отопления помещения (в зависимости от изоляции)	48 – 124 м³

Эмиссионные данные для множественного использования дымохода в соответствии с DIN 4705, часть 3, или расчёта дымохода в соответствии с DIN 4705, часть 2	
Скорость топочных газов	4,2 г/с
Температура выходящих топ. газов	263 °С
Давление в дымоходе при номинальной мощности	12 Па
Давление в дымоходе при 0,8 ном. мощности	10 Па

2. ВАЖНАЯ ИНФОРМАЦИЯ

В данной инструкции по эксплуатации приведена информация общего характера. Могут быть какие-либо региональные отличия в предписаниях.

Общие предписания по эксплуатации Вашей чугунной печи

- Внимательно прочитайте инструкцию по эксплуатации перед первым использованием Вашей печи.
- Для транспортировки Вашего отопительного прибора может быть использован только транспорт, обладающий достаточной несущей способностью.
- Не используйте Ваш отопительный прибор в качестве стремянки и т.д.
- Благодаря сгоранию горючего материала выделяется тепловая энергия, ведущая к сильному нагреванию поверхностей печи, дверцы, ручки дверцы, стекла, дымохода. Не прикасайтесь к данным поверхностям, предметам без соответствующих защитных материалов – перчаток и т.д.
- Внимание – лаковое покрытие печей не защищено от ржавчины!
- Обратите внимание Ваших детей на эту опасность и держите их подальше во время эксплуатации отопительного прибора.
- Сжигайте только те горючие вещества, которые приведены во главе «чистое сжигание».



- Сжигание или хранение легко воспламеняющихся или взрывчатых веществ (напр., баллончики из-под спрея) в топке, а также хранение их в непосредственной близости от топки запрещено из-за угрозы взрыва.
- При подкладывании дров не надевайте широкую или легко воспламеняющуюся одежду.
- Запрещается ставить не жаростойкие предметы на отопительный прибор или в непосредственной близости от него.
- Не кладите бельё для просушки на печь.
- Стойки для сушки белья или подобные вещи должны выставляться на достаточном расстоянии от отопительного прибора – опасность возгорания.
- При эксплуатации отопительного прибора запрещено обрабатывать легко воспламеняющиеся или взрывоопасные вещества в этом или в соседнем помещениях.

УСТАНОВКА ПЕЧИ

Минимальное расстояние

Рис. 2

A > 1000 мм
B > 750 мм
C > 200 мм
(A – впереди – лучистая энергия)
(B – сбоку)
(C – сзади)

Учтите пожалуйста, что помещение для установки печи должно обладать как минимум одним окном или дверью на улицу, или быть непосредственно связанным с таким помещением.

Несущая способность пола

Проверьте перед установкой печи, вынесут ли конструкции пола вес Вашей чугунной печи.

Воздух для горения

Необходимо обеспечить достаточный поток воздуха для горения: закрытые окна и двери могут не допустить достаточное количество воздуха или нарушить работу тяги. Проверьте, достаточно ли количество потока свежего воздуха для горения. За подробностями

обращайтесь к вашему специалисту по дымоходам. Убедитесь, что воздуховые заслонки не закрыты!

Подключение к дымоходу

Для подключения к дымоходу нужно соблюдать строгие предписания, которые созданы для вашей же безопасности. Поэтому обязательно обратитесь к специалисту по дымоходам, который правильно подключит Вашу печь.

3. ПРАВИЛЬНАЯ ЭКСПЛУАТАЦИЯ ВАШЕЙ ПЕЧИ

Разрешённое топливо

Сухая, хорошо вылежавшаяся древесина, древесные брикеты.

Максимальный расход топлива

Максимальное количество топлива, закладываемого в топку – около 1,5 кг поленьев или 1,3 кг брикетов.

Большее количество топлива может привести к перенагреванию и повреждению Вашей печи!

Чистое сжигание

Дрова должны быть сухими (отн. влажность < 15 %), не покрыты лаком, в топку должен закладываться правильный объём топлива, чтобы достичь чистого, безвредного для окружающей среды сгорания.

Первые растопки

При первых 3-4 растопках – при номинальной тепловой мощности - могут возникать запахи из-за незатвердевшего лакового покрытия, которые со временем исчезнут.

Правильно разжечь огонь

Для правильной и безопасной работы вашей печи, пожалуйста, обратите внимание на дымоход, создающий необходимое давление. Это особенно необходимо учитывать перед начальной эксплуатацией (или, например, после летнего перерыва в отоплении) и в середине отопительного сезона (например, при сильном ветре, и т.д.).

Если тяги недостаточно, сначала зажгите только бумагу или немного щепок, чтобы

«разогреть» печь и дымоход. Заслонка подачи воздуха не должна быть закрыта.

Очистите решетку, при необходимости опорожните зольный ящик (следите за угольками)!

Установите заслонку подачи воздуха для горения в открытое («AUF») положение (см. рис. 2 и 4).

Поместите 2-3 бревна (всего около 1 кг) поперек в топку (1) на достаточном расстоянии друг от друга (минимум 2 см), а поверх этого еще несколько щепок хвойных пород (0,5 кг) (2) и немного средства для розжига (3). (см. Рис. 3)



Рис. 3: Топливо

Закройте дверцу!

Когда опилки хорошо разгорятся, закройте подачу первичного воздуха.

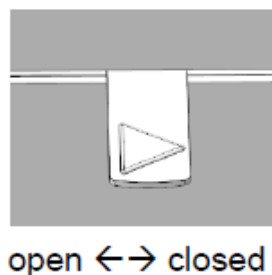


Рис. 4: Закрытие подачи первичного воздуха

Как только хорошо разгорятся поленья (см. рис. 5), Вы можете при помощи регулятора подачи вторичного воздуха регулировать горение (Максимальное открытие „AUF“ = максимальная мощность – см. Рис. 4).

Мы рекомендуем дать первой загрузке дров сгореть без изменения положения воздушного рычага. Как только не останется видимого пламени (только тлеющие угли в камере сгорания), вы можете при желании добавить еще одну загрузку бревен (около 1,5 кг) в топку. При докладывании действия примерно такие же, как при розжиге: открыть регулятор подачи первичного воздуха, регулятор подачи вторичного воздуха; осторожно открыть дверцу, доложить дрова, дверцу закрыть. Дождитесь, пока доложенные дрова хорошо возьмутся. Затем закройте подачу первичного воздуха. В дальнейшем регулируйте отопительную мощность при помощи регулятора подачи вторичного воздуха.

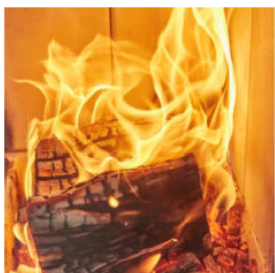


Рис. 5

Дверца печи может быть открыта только для подкидывания дров или вычищения золы и должна быть снова закрыта после этого.

Отопление в межсезонный период

В межсезонный период, когда температура окружающей среды повышается, топочные газы могут выходить не полностью, что может привести к нарушениям в работе каминной тяги – особенно в случае резкого повышения температуры. Следует класть меньше дров и увеличить приток воздуха для их более быстрого сгорания – тогда тяга стабилизируется.

Возникновение пожара в камине.

Пожар может произойти в случае загрязнения сажей и отложениями из-за использования неправильного топлива. В этом случае следует немедленно закрыть все воздушные выходы камина и вызвать пожарную бригаду. Затем необходимо внимательно проверить герметичность камина и наличие трещин.

4. ВАЖНЕЙШИЕ КОМПЛЕКТУЮЩИЕ - ОБЗОР

Уплотнительные шнуры

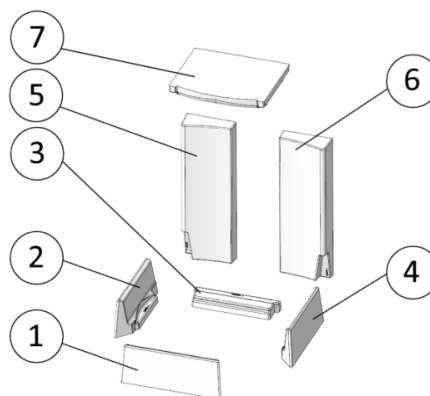
Обозначение	N. рис	Артикул
Упл. шнур 8 x 0,8 мм, длина = 1600 мм	2	718767
Упл. шнур 8 x 2 мм, длина = 1130 мм	4	710096
Упл. шнур Ø 17 x 9, длина = 1470 мм	6	718675

Керамот

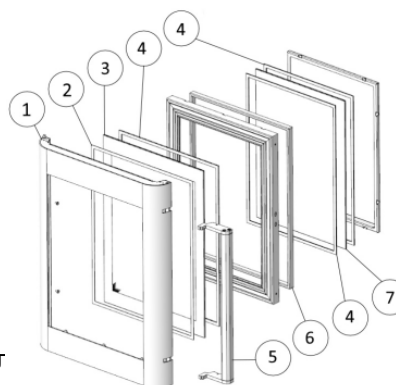
Обозначение	N. рис	Артикул
Решетка	-	724079
Керамот ограничитель для дров	1	726274
Керамот пол левый	2	726273
Керамот пол задний	3	726276
Керамот пол правый	4	726373
Керамот задний слева	5	724693
Керамот задний справа	6	727278
Керамот обводной зуб	7	727279

Остальное

Обозначение	N. рис	Артикул
Дверца полностью	1	727282
Стекло дверцы (внеш.)	3	727286
Стекло дверцы (внутр.)	7	727287
Дверная ручка	5	727306
Средство для очистки стекла (0,5 л)	--	640070
Лак для печи	--	650002



Нумерация керамота = инстр. по установке!



Комплектующие

У Вашего продавца Вы можете заказать пластины на пол из стекла или стали, каминные аксессуары и средства по уходу.

ВАЖНО: Замена дефектных комплектующих должна производиться только Вашим продавцом, тем самым обеспечивается исправное и долговременное функционирование Вашей печи.

Обслуживание

Для очистки стекла используйте специальный продукт, такой как очиститель стекла Thermohit. Лакированные поверхности следует чистить только тканью (может быть немного влажной). Специальные чистящие средства также следует использовать для поверхностей из нержавеющей стали. Только уплотнительные шнуры в хорошем состоянии обеспечивают правильную работу печи!

Уход

Печь, воздушные заслонки и дымоходные трубы необходимо очищать и проверять на наличие отложений каждый год или чаще в случае необходимости, к примеру, после чистки камина. Также необходима чистка камина трубочистом, который сообщит вам, как часто необходимо производить проверки. Необходима ежегодная проверка камина специалистом.

5. ОСОБЕННОСТИ IVY

Работа с внешней подачей воздуха

Ivy может работать с внешней подачей воздуха. Если воздух для горения подается напрямую в печь через воздухо непроницаемую трубу, включающую механизм закрытия снаружи, то печь может использоваться в жилых помещениях с механической вентиляцией.

Если печь используется таким образом, запрещается установка нескольких печей у одного и того же дымохода.

Проблема	Возможная причина	Решение
Дверное стекло слишком быстро закопилось	Плохая тяга в дымовой трубе	Как правило: дверные стекла должны время от времени очищаться средством для чистки стекол Austroflamm (в зависимости от частоты использования) Обратитесь к трубочисту (удлинение дымохода / измерение тяги)
	Неправильное использование заслонки подачи воздуха для горения	Пожалуйста, работайте с заслонкой подачи воздуха в соответствии с инструкциями пользователя (если подача вторичного воздуха перекрыта, стекло двери довольно быстро закопится)
	Поленья слишком велики	Соблюдайте максимальное количество топлива в соответствии с инструкциями пользователя
	Необходимая температура не была достигнута	Подкидывайте больше топлива, используйте сухую древесину (<15% остаточной влаги), следите за регулированием воздуха
Не достаточная подача воздуха для горения	Не достаточная тяга дымохода	Обратитесь к трубочисту (удлинение дымохода / измерение тяги)
	Печка закопилась внутри	Подкидывайте больше топлива, используйте сухую древесину (<15% остаточной влаги), следите за регулированием воздуха
От печи сильно пахнет, и на ее внешней поверхности есть дым	Затвердевание лака	Во время первых топок может появиться запах
	Печь пыльная / грязная	Проводите уборку перед началом отопительного сезона!
Выбросы выхлопных газов во время подкидывания большего количества поленьев на огонь и во время эксплуатации	Тяга в дымоходе не достаточная, соединение дымохода негерметичное	Осмотрите соединения и при необходимости снова опломбируйте их Проверьте тягу дымохода и работу печи - для просмотра видео с информацией следуйте по ссылке: http://www.austroflamm.com/de/Video/index.html
	Дверца печи открылась до того, как дрова сгорели до тлеющих углей	Добавляйте больше топлива топку при условии, что остались только тлеющие угли (больше не видно пламени)

ГАРАНТИЯ ПРОИЗВОДИТЕЛЯ

6 лет гарантии

Мы гарантируем полную работоспособность каркаса печи в течение 6 лет и всех компонентов печи из стали или чугуна в течение полных двух лет с даты покупки. Стальные и чугунные компоненты, признанные во время гарантийного периода как имеющие недостатки, будут заменены новыми.

Гарантия не даётся на части, подлежащие износу (напр. керамот, уплотнительные шнуры, колосниковая решётка) покрытия поверхности, лак, стекло и керамику.

Условия предоставления гарантии:

1. Печь должна быть установлена специалистом и использоваться в соответствии с инструкцией по эксплуатации.
2. Наличие правильно заполненного гарантийного талона и квитанции об оплате.

ВАЖНО: Гарантия включает бесплатную доставку комплектующих. Она не включает в себя работу по их замене.



В случае гарантии вырезать и предъявить Вашему распространителю!

Гарантийный талон

Печать и данные продавца

Дата покупки

--	--	--	--	--	--	--	--	--	--

Наименование модели

Ivy

установка

№ серии

--	--	--	--	--	--	--	--	--	--

(см. табличку с фабричным номером)