

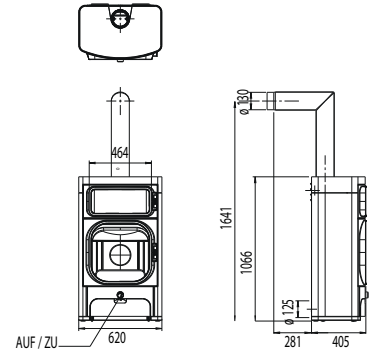
AUSTRO  
FLAMM

# *Heidi Back*



Maße und Gewichte • dimensions and weights • Pesì e misure • Dimensions et poids

<b>Höhe</b> • height • altezza • Hauteur	1066 mm
<b>Breite</b> • width • larghezza • Largeur	620 mm
<b>Tiefe</b> • depth • profondità • Profondeur	405 mm
<b>Feuerraum (h x b x t)</b> • combustion chamber (h x w x d) • camera di combustione (a x l x p) • foyer (h x l x p)	376 x 418 x 270 mm
<b>Gewicht STM</b> • weight STM • peso STM • poids STM	173 kg
<b>Rauchrohrabgang</b> • flue outlet diameter • diametro uscita fumi • Sortie de tuyau de fumées	ø 130 mm
<b>Rauchrohrabgang mittig</b> • flue outlet diameter middle • asse uscita fumi • Sortie centrale de tuyau de fumées	974 mm



Leistung • heat output • Potenza • Puissance

<b>Nennwärmeleistung lt. EN 13240</b> • nominal heat efficiency according to EN 13240 • resa nominale EN 13240 • Puissance de chauffage nominale selon la norme EN 13240	7 kW
<b>Min. / Max. Heizleistung</b> • min. / max. output • potenzialità termica effettiva • Capacité de chauffe min. / max.	3,5 / 9 kW
<b>Raumheizvermögen (abhängig von der Hausisolierung)</b> • room heating capacity (depending on house insulation) • Vol. riscaldabile • Capacité de chauffage de la pièce (dépend de l'isolation de l'habitation)	82 -210 m <sup>3</sup>

Ausstattung • features • Dotazione • Equipement

**Xtra Wärmespeicher-Technologie** • Xtra heat storing technology • Xtra tecnologia di immagazzinamento calore • Xtra technologie d'accumulation de chaleur

**Heat Memory System**

**Kochplatte** • cooking plate • piano cottura • plaque de cuisson

**Backfach** • baking compartment • forno • compartiment cuisson

**Innentaschung / Aschebox** • grate with ash box • cassetto ceneri con coperchio • décairage intérieur / bac à cendres

**Maße in mm** • unit in mm • imisure in mm • dimensions en mm

**externer Luftanschluss / raumluftunabhängiger Betrieb** • external air connection • collegamento per l'alimentazione di aria esterna / collegamento esterno diretto • raccordement air externe / indépendant de l'air de la pièce

**sonstiges** • various • altro • différent

-

Z

620 x 405

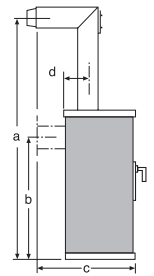
B 464 x T 302 x H 180 mm

o

a 1641 / b 974 / c 687 / d 102

o<sup>1</sup> hinten oder unten • back or bottom • posteriore o inferiore • arrière ou en dessous

Air+ Luftsteuerung, Holzlade • Air+ air control, wood drawer • Air+ air control, cassetto per la legna • Air+ air control, tiroir à bois



Daten für den Schornsteinfeger • data for chimney sweep •

Dati per lo spazzacamino • Indications pour le ramoneur

**Abgasmassenstrom geschlossen** • flue gas mass flow closed • flusso fumi chiuso • flux massique de gaz d'échappement fermé

6,41 g/s

**Abgastemperatur geschlossen** • flue gas temperature closed • temperatura fumi chiuso • température des gaz d'échappement fermé

262 °C

**Mindestförderdruck bei Nennwärmeleistung geschlossen** • minimum feed pressure at nominal heat efficiency closed • depressione min. necessaria con potenza calorifica nominale chiuso • pression de transport minimum pour puissance de chauffage nominale fermé

10 Pa

**bei 0,8-facher Nennwärmeleistung** • at 0.8 times of nominal heat efficiency • con potenza calorifica nominale di 0,8 volte • à 0,8 fois la puissance de chauffage nominale

8 Pa

**o serienmäßig**  
standard  
di serie  
de série

**Z Zubehör**  
accessory  
accessorio  
Accessoire

**- nicht lieferbar**  
not available  
non disponibile  
non disponible

**<sup>1</sup> selbstverriegelnde Tür**  
self-locking door  
Chiusura automatica dell'antina  
porte à verrouillage automatique

**Technische und optische Änderungen sowie Satz- und Druckfehler vorbehalten.**  
No liability assumed for typographical errors or printing mistakes. Subject to technical and/or optical modifications.  
Salvo modifiche di carattere tecnico ed estetico, errori di fotocomposizione o stampa.  
Sous réserve de modifications techniques et optiques ou d'erreurs de composition ou d'orthographe.